



Produktmerkmale:

- Für Anwendung in Justizvollzugsanstalten, öffentlichen Gebäude und Einrichtungen, Parkhäuser, usw.
- Für alle Bereiche, die durch mutwillige oder fahrlässige Zerstörung gefährdet sind
- Vandalensicher durch sehr schlagfestes Polycarbonatgehäuse
- Für Wand-/Deckenmontage geeignet
- Perfekte Lichtverteilung durch eingebauten Aluminiumreflektor
- CE-Zeichen

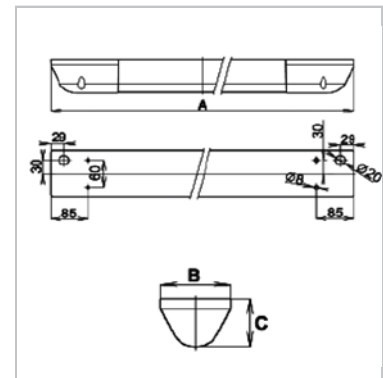


Material:

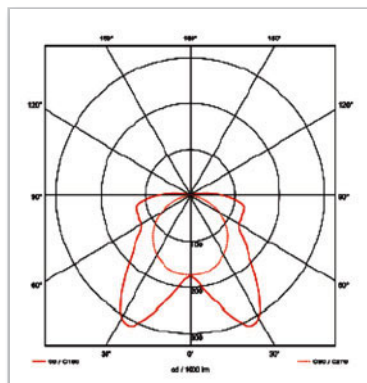
Gehäuse: Polycarbonat-Rohr, transparent
 Stärke: 4 mm, extrem schlagfest
 Außengehäuse: Stahlblech, pulverbeschichtet
 Farbe: RAL 9003 (weiß)

Technische Daten:

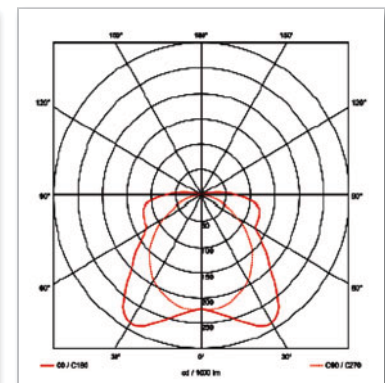
Betriebsspannung: 230 V - 50 Hz
 Schutzklasse: I
 Schutzart: IP 67



1 x 24 W:



1 x 54 W:



Auswahltabelle:

Artikel-Nr	Montageart	Leistung	Leuchtmittel	Vorschaltgerät EVG	Abmessungen mm A x B x C
18 571 111	Wand-/Deckenaufbau	1 x 11 W	TC-SEL(G23)	EVG	755 x 113 x 76
18 571 118	Wand-/Deckenaufbau	1 x 18 W	T8	EVG	1256 x 113 x 76
18 571 136		1 x 36 W			1855 x 113 x 76
18 571 108	Wand-/Deckenaufbau	1 x 8 W	T5	EVG	690 x 113 x 76
18 571 113		1 x 13 W			920 x 113 x 76
18 571 114	Wand-/Deckenaufbau	1 x 14 W	T5	EVG	950 x 113 x 76
18 571 124		1 x 24 W			
18 571 214	Wand-/Deckenaufbau	2 x 14 W	T5	EVG	1315 x 113 x 76
18 571 224		2 x 24 W			
18 571 121	Wand-/Deckenaufbau	1 x 21 W	T5	EVG	1256 x 113 x 76
18 571 139		1 x 39 W			
18 571 221	Wand-/Deckenaufbau	2 x 21 W	T5	EVG	1610 x 113 x 76
18 571 239		2 x 39 W			
18 571 128	Wand-/Deckenaufbau	1 x 28 W	T5	EVG	1550 x 113 x 76
18 571 154		1 x 54 W			
18 571 228	Wand-/Deckenaufbau	2 x 28 W	T5	EVG	1910 x 113 x 76
18 571 254		2 x 54 W			
18 571 135	Wand-/Deckenaufbau	1 x 35 W	T5	EVG	1850 x 113 x 76
18 571 180		1 x 80 W			
18 571 124-1H	Wand-/Deckenaufbau	1 x 24 W	T5	Notlichtelektronik Betriebsdauer 1h	950 x 113 x 76
18 571 214-1H		2 x 14 W			1315 x 113 x 76
18 571 139-1H		1 x 39 W			1256 x 113 x 76
18 571 128-1H		1 x 28 W			1550 x 113 x 76

Zubehör für AVL-LUX CLASSIC

18 571 100



Spezialschrauben 6 x 10, für die Befestigung der AVL-LUX CLASSIC

18 571 200



Spezialschlüssel für die AVL-LUX CLASSIC